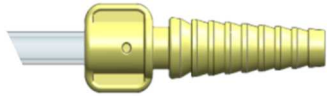

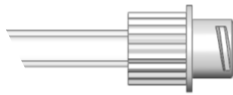
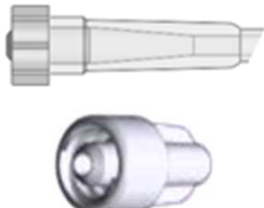




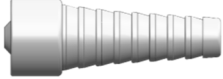
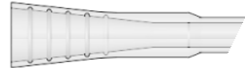


経腸栄養分野の主な対象製品群及びコネクタ形状の変更点について

新規格製品（ISO 80369-3 準拠品）は、旧規格製品との間で非嵌合となります。

また、経腸栄養分野の新規格製品では、旧規格製品と接続の向き（オスメス（凸凹））が変更されています。

旧規格	 (オス)	 (メス)
新規格 (ISO 80369-3)	 (メス)	 (オス)

(上流)	変換コネクタ	(下流)
 旧規格 (オス)	 旧規格 (オス) と 新規格 (オス) の接続	 新規格 (オス)
 新規格 (メス)	 新規格 (メス) と 旧規格 (メス) の接続	 旧規格 (メス)

【新規格の対象となる製品の例】（新規格製品に接続（併用）して使用する製品を含む。）

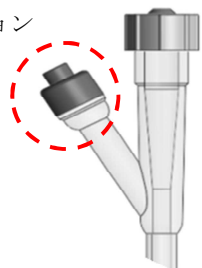
経鼻栄養用カテーテル、経腸栄養投与セット、経腸栄養用延長チューブ、経腸栄養用活栓、胃瘻用カテーテル（PEGチューブ・ボタン）、注入器（栄養用）

注1）これらを含むキット・セット製品も新規格の対象となります。

注2）バルーンインフレーションルーメンのコネクタや胃瘻用ボタンのコネクタ部及びこれに接続するチューブのコネクタは対象ではありません。

対象除外

バルーンインフレーション  
ルーメンのコネクタ



対象除外

胃瘻用ボタンのコネクタ部及び  
これに接続するチューブのコネクタ

